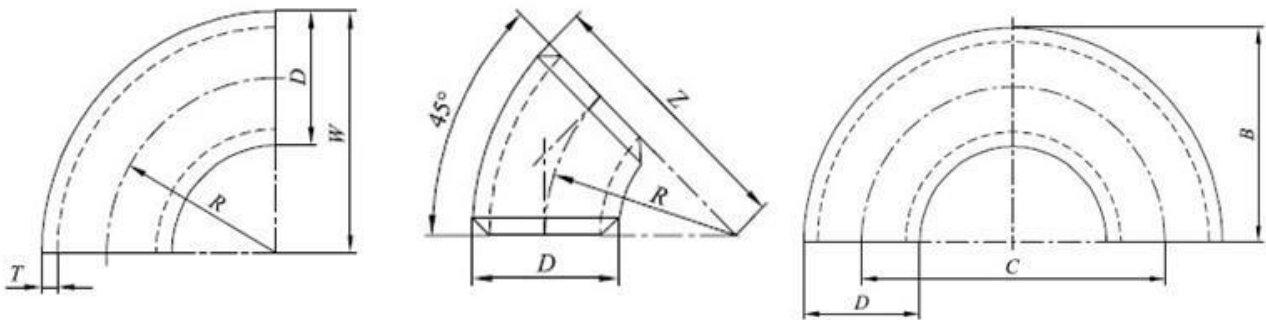


Dimensions of Elbows - EN 10253.2



DN	D	R	C	B - W
15	21.3	25	50	36
20	2.9	25	50	39
25	33.7	25	50	42
32	42.4	32	64	53
40	48.3	38	76	62
50	60.3	51	102	81
65	76.1	63	127	102
80	88.9	76	152	121
100	114.3	102	203	159
125	139.7	127	254	197
150	168.3	152	305	237
200	219.1	203	406	313
250	273	254	508	391
300	323.9	305	610	467
350	355.6	356	711	533
400	406.4	406	813	610
450	457	457	914	686
500	508	508	1 016	762
550	559	559	1 118	838
600	610	610	1 220	914
650	660	660	1 320	990
700	711	711	1 422	1 066
750	762	762	1 524	1 143
800	813	813	1 626	1 220
850	864	864	1 728	1 296
900	914	914	1 828	1 371
1 000	1 016	1 016	2 032	1 524
1 050	1 067	1 067	2 134	1 600
1 100	1 118	1 118	2 236	1 677
1 150	1 166	1 166	2 332	1 749
1 200	1 219	1 219	2 438	1 830